



INVELCO S.A.
INVESTIGACIONES ELECTRONICAS Y COMUNICACIONES

CONTROL DE UN TRANSMISOR
Y/O
RECEPTOR Y EQUIPO
ACCESORIO A DISTANCIA.

BUS DE CONTROL RS-232-C



GESTOR Y CONTROL DE UNIDAD TRANSMISORA Y RECEPTORA MODELO TL-500-A

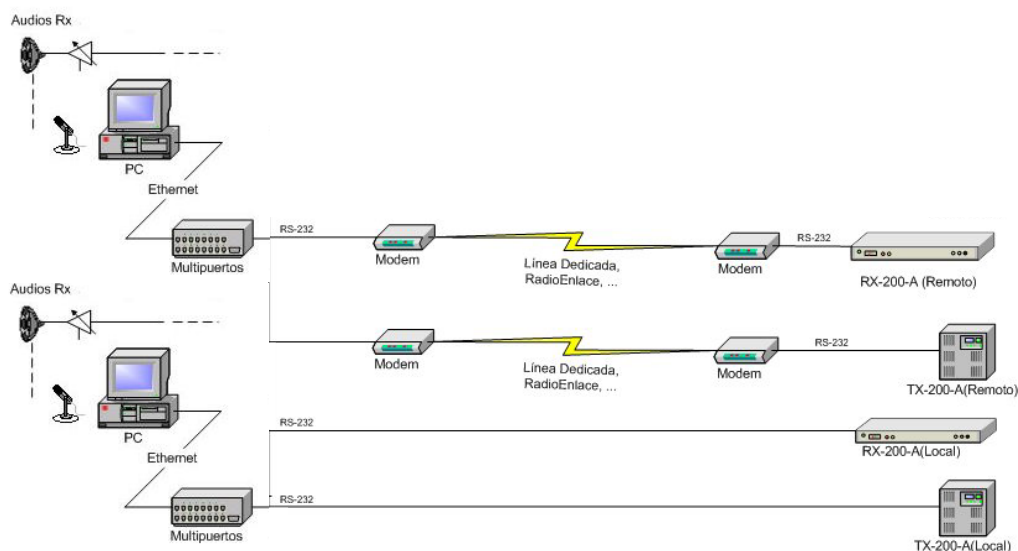
La gestión y control de una Unidad Transmisora y/o Receptora se realiza por medio de un programa software ejecutándose en un PC (Ordenador Personal). Este programa proporciona la posibilidad, a través de su configuración, de gobernar al mismo tiempo una Unidad Transmisora y/o Receptora. Presentando diferentes pantallas con los estados y controles necesarios para el gobierno completo de dichas Unidades.

ESPECIFICACIONES IMPORTANTES :

- Configuración de un Transmisor y un Receptor independientemente.
- Memorización de hasta 255 canales del Transmisor.
- Memorización de hasta 255 canales del Receptor.
- Indicadores de Estado, Frecuencia, Canal y Comunicaciones.
- Registro de eventos independientes.
- Control total sobre todas las funciones del Transmisor.
- Control total sobre todas las funciones del Receptor.

Fabricación
Española



GESTOR Y CONTROL DE UNIDAD TRANSMISOR Y RECEPTOR. MOD.TL-500-A
DISTINTOS MODOS DE CONFIGURACION.


Nota: Para cualquier otra configuración, consultar con el fabricante.

CARACTERISTICAS DEL SOFTWARE:
PARA EQUIPO TRANSMISOR.

- Indicadores de Estado, Frecuencia, Canal de trabajo y Comunicaciones.
- Control de Medidas: Línea, Rf Excitador, Potencia Incidente Tx, Potencia Reflejada Excitador.
- Control de Entrada: Micrófono, Línea, Datos, Manipulador, Datos I/Q.
- Control de Modo: USB, LSB, H3E, J2A, A1A, F1B
- Control de Mute Rf, PTT, Tune, Test Rf.
- Memorización de hasta 255 canales.
- Registro de eventos por equipo.
- Funciones Auxiliares: Quit, Fuente de Alimentación, Bypass del Amplificador Lineal, Reset del Amplificador.

PARA EQUIPO RECEPTOR.

- Indicadores de Estado, Frecuencia, Canal de trabajo y Comunicaciones.
- Control de Mute de Rf, Ganancia de Rf, Filtros de Rf A.G.C., Squelch, Nivel de A.G.C. y Squelch en μV , Tune, Modo, Filtro de Audio, Escaneado y Escaneado de canales preferidos.
- Memorización de hasta 255 canales.
- Registro de eventos por equipo.
- Funciones Auxiliares.

REQUERIMIENTOS.

- PC Pentium IV o superior, lector de CD-ROM, Teclado y ratón.
- Puertos Serie RS-232-C.
- >256Mb. de RAM (recomendable).
- Sistema Operativo Windows 2000 (SP4), XP (SP2).
- NET Framework 2.0
- Definición de Pantalla 1024 x 768 (recomendable)